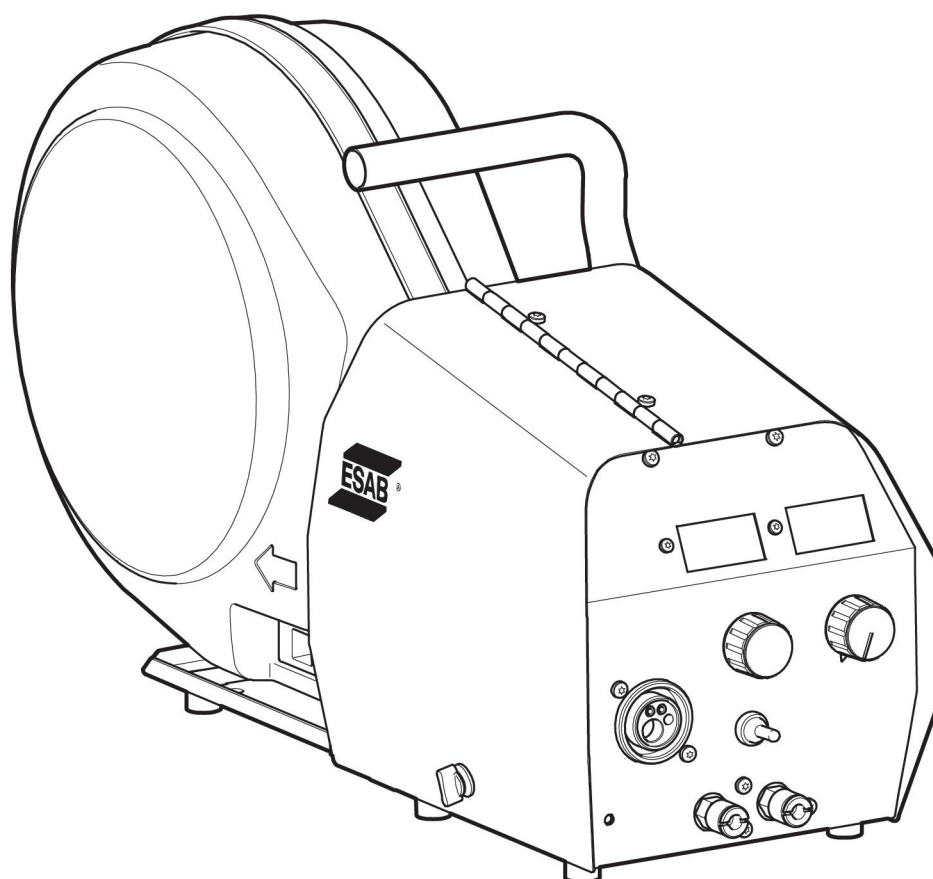




Warrior™ Feed 304

Warrior™ Feed 304w



Инструкция по эксплуатации



DECLARATION OF CONFORMITY

According to

The Low Voltage Directive 2006/95/EC, entering into force 16 January 2007

The EMC Directive 2004//108/EC, entering into force 20 July 2007

The RoHS Directive 2011/65/EC, entering onto force 2 January 2013

Type of equipment

Welding wire feeder

Type designation

Warrior™ Feed 304 and Warrior™ Feed 304w, from serial number 324 xxx xxxx (2013 w24)

Brand name or trade mark

ESAB

Manufacturer or his authorised representative established within the EEA

Name, address, telephone No:

ESAB AB
Lindholmsallén 9,
Box 8004,
SE-402 77 Göteborg,
Sweden

Phone: +46 31 50 90 00, Fax: +46 584 411 924

The following harmonised standard in force within the EEA has been used in the design:

EN 60974-1, Arc Welding Equipment – Part 5: Wire Feeders

EN 60974-10, Arc Welding Equipment – Part 10: Electromagnetic Compatibility (EMC) requirements

Additional Information: Restrictive use, Class A equipment, intended for use in locations other than residential.

By signing this document, the undersigned declares as manufacturer, or the manufacturer's authorised representative established within the EEA, that the equipment in question complies with the safety requirements stated above.

Date

Gothenburg
14-June-2013

Signature

A handwritten signature in black ink, appearing to read "Stephen Argo". The signature is fluid and cursive, written over a light background.

Stephen Argo

Clarification

Position

Global Director
Equipment

1	ТЕХНИКА БЕЗОПАСНОСТИ	4
2	ВВЕДЕНИЕ	7
2.1	Обзор	7
2.2	Оборудование	7
3	ТЕХНИЧЕСКИЕ ДАННЫЕ:	8
4	УСТАНОВКА	10
4.1	Обзор	10
4.2	Инструкции по подъему	10
5	ПОРЯДОК РАБОТЫ	11
5.1	Обзор	11
5.2	Соединения и устройства управления	13
5.3	Подвод воды	13
5.4	Порядок пуска	14
5.5	Описание работы	14
5.6	Давление подачи проволоки	15
5.7	Замена и загрузка проволоки	15
5.8	Замена подающих роликов	16
6	ОБСЛУЖИВАНИЕ	17
6.1	Обзор	17
6.2	Проверка и чистка	17
7	ЗАКАЗ ЗАПАСНЫХ ЧАСТЕЙ	18
	СХЕМА	19
	ИЗНАШИВАЕМЫЕ ДЕТАЛИ	21
	НОМЕРА ЗАКАЗА	25
	ПРИНАДЛЕЖНОСТИ	26

1 ТЕХНИКА БЕЗОПАСНОСТИ

Пользователи оборудования компании ESAB несут полную ответственность за соблюдение всеми лицами, работающими с оборудованием или вблизи от него, всех соответствующих мер безопасности. Меры безопасности должны соответствовать требованиям, которые распространяются на данный тип сварочного оборудования. В дополнение к стандартным правилам, относящимся к рабочему месту, необходимо выполнять следующие рекомендации.

Все работы должны выполняться прошедшим обучение персоналом, хорошо знакомым с эксплуатацией оборудования. Неправильная эксплуатация оборудования может привести к возникновению опасных ситуаций, следствием которых может стать получение травм оператором и повреждение оборудования.

1. Все лица, использующие оборудование, должны быть ознакомлены с:
 - правилами его эксплуатации;
 - расположением органов аварийного останова;
 - их функционированием;
 - соответствующими правилами техники безопасности;
 - технологией сварки и резки.
2. Оператор должен убедиться в том, что:
 - в пределах рабочей зоны оборудования, при его запуске, не находятся люди, не имеющие соответствующего разрешения.
 - при загорании дуги все соответствующим образом защищены
3. Рабочее место:
 - рабочее место должно соответствовать выполняемой работе;
 - на рабочем месте не должно быть сквозняков
4. Средства индивидуальной защиты
 - Во всех случаях используйте рекомендованные средства индивидуальной защиты, такие как защитные очки, огнестойкую одежду, защитные перчатки.
 - Запрещается носить незакрепленные предметы одежды и украшения, такие как шейные платки, браслеты, кольца, и т. д., которые могут зацепиться за детали оборудования или вызвать ожоги.
5. Общие меры безопасности
 - Убедитесь в том, что обратный кабель надежно закреплен.
 - К работе с высоковольтным оборудованием может быть допущен только квалифицированный электрик.
 - Соответствующие средства пожаротушения должны быть четко обозначены и находиться поблизости.
 - Смазку или техническое обслуживание не следует выполнять во время работы оборудования.



ВНИМАНИЕ!

Дуговая сварка и резка могут быть опасными для сварщика и других людей. При выполнении сварки или резки примите меры предосторожности. Проконсультируйтесь у работодателя о безопасных приемах работы, которые должны основываться на информации, предоставляемой производителем, об опасностях имеющихся место в процессе выполнения работ.

ПОРАЖЕНИЕ ЭЛЕКТРИЧЕСКИМ ТОКОМ может быть смертельным

- Монтаж и заземление аппарата должны выполняться в соответствии с существующими стандартами.
- Не касайтесь к электрических деталей или электродов, находящихся под напряжением, открытыми участками кожи, влажными перчатками или мокрой одеждой
- Обеспечьте индивидуальную изоляцию от земли и обрабатываемой детали
- Убедитесь в безопасности своего рабочего положения.

ПАРЫ И ГАЗЫ могут быть опасными для здоровья

- Держите голову в стороне от выделяющихся паров
- Используйте вентиляцию, вытяжку в районе горения дуги или и то и другое, для того чтобы отвести пары и газы из зоны дыхания и из участка в целом.

ИЗЛУЧЕНИЕ ДУГИ может вызвать повреждение органов зрения и ожоги на коже.

- Обеспечьте защиту глаз и тела. Пользуйтесь правильно подобранными сварочным щитком и светофильтрами, надевайте защитную одежду
- Обеспечьте защиту стоящих рядом людей с помощью соответствующих экранов или шторок

ОПАСНОСТЬ ВОЗГОРАНИЯ

- Искры (брызги) могут вызвать пожар. Убедитесь в том, что поблизости нет воспламеняемых материалов

ШУМ — чрезмерный шум может привести к повреждению органов слуха

- Пользуйтесь средствами защиты органов слуха. Применяйте наушники или другие средства защиты органов слуха. Пользуйтесь средствами защиты органов слуха. Используйте наушники или другие средства защиты органов слуха.
- Предупредите стоящих рядом людей об опасности.

НЕПРАВИЛЬНОЕ ФУНКЦИОНИРОВАНИЕ — в случае неправильного функционирования обратитесь за помощью к специалистам.

Прежде чем приступить к монтажу установки или ее эксплуатации, тщательно изучите содержание руководства по эксплуатации.

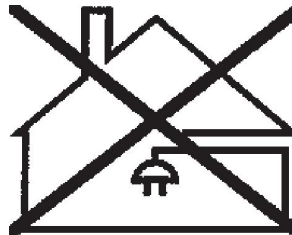
ОБЕСПЕЧЬТЕ СОБСТВЕННУЮ ЗАЩИТУ И ЗАЩИТУ ДРУГИХ ЛЮДЕЙ!

**ОСТОРОЖНО!**

Прежде чем приступить к монтажу установки или ее эксплуатации, тщательно изучите содержание руководства по эксплуатации.

**ОСТОРОЖНО!**

Оборудование класса А не предназначено для использования в жилых помещениях, где электроснабжение осуществляется из бытовых сетей низкого напряжения. В таких местах могут появиться потенциальные трудности обеспечения электромагнитной совместимости оборудования класса А вследствие кондуктивных и радиационных помех.

**ОСТОРОЖНО!**

Данное изделие предназначено только для дуговой сварки.

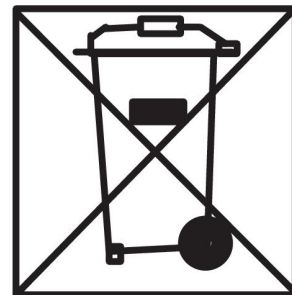
**ВНИМАНИЕ!**

Отправляйте подлежащее утилизации электронное оборудование на предприятия по переработке отходов!

В соответствии с Европейской Директивой 2002/96/ЕС по утилизации электрического и электронного оборудования, и при ее осуществлении в соответствии с национальными законодательными актами, электрическое и/или электронное оборудование, которое достигло предельного срока эксплуатации, должно отправляться на предприятия по переработке отходов.

В качестве ответственного лица за оборудование вы отвечаете за получение информации по утвержденным станциям сбора отходов.

Для получения подробной информации обращайтесь к ближайшему дилеру компании ESAB.



Компания ESAB готова предоставить вам все средства защиты и принадлежности, необходимые для выполнения сварочных работ.

2 ВВЕДЕНИЕ

2.1 Обзор

Блок подачи проволоки **Warrior Feed 304**, **Warrior Feed 304w** предназначен для электродуговой сварки в среде защитного газа обычной сварочной проволокой (MIG) или без газа проволокой с флюсом (MAG) при использовании сварочных источников питания:

- Warrior 400i CC/CV;
- Warrior 500i CC/CV

Они выпускаются в различных вариантах, см. главу «Номер заказа».

Блоки подачи проволоки являются герметичными и содержат четырехроликовые механизмы подачи проволоки и электронную схему управления.

Их можно использовать совместно с приспособлением для проволоки ESAB MarathonPac или с катушкой для проволоки (стандартный диаметр 200 мм, 300 мм, с принадлежностью 440 мм).

Блоки подачи проволоки может быть установлен на тележку, подвешен над рабочим местом за подъемные проушины, установлен на противовес или на пол, на колесах или без них.

Принадлежности, предлагаемые компанией ESAB для данного изделия, представлены в разделе «ПРИНАДЛЕЖНОСТИ» этого руководства.

2.2 Оборудование

В комплект поставки блоков подачи проволоки Warrior Feed 304, Warrior Feed 304w входят:

- руководство по эксплуатации;
- наклейка с перечнем рекомендованных изнашиваемых деталей.

3 ТЕХНИЧЕСКИЕ ДАННЫЕ:

Warrior Feed 304, Warrior Feed 304w	
Напряжение питания	42 В перем. тока, 50–60 Гц
Потребляемая мощность	252 ВА
Расчетный ток питания I₁	6 А
Настроечные данные	
Скорость подачи проволоки	1,5–25,0 м/мин
Запуск с медленной подачей проволоки	ВЫКЛ или ВКЛ
2/4 шага	2 шага 4 такта
Выбор проволоки	Сплошная или с сердечником
Подключение горелки	EURO
Макс. диаметр катушки с проволокой	300 мм (*440 мм)
Диаметр проволоки	
Fe	0,6–1,6 мм
Нерж. сталь	0,8–1,6 мм
Al	1,0 и 1,6 мм
Электродная проволока	0,9–1,6 мм
Вес	
WF 304 с крышкой катушки	14,4 кг
WF 304w с крышкой катушки	14,7 кг
Вес барабана с проволокой (стандарт ESAB)	
Ø 200 мм	5 кг
Ø 300 мм	18 кг
Ø 440 мм	30 кг
Размеры (д × ш × в) базовые	675 × 265 × 418 мм
Рабочая температура	от -10 до +40 °С
Температура транспортировки и хранения	от -20 до +55 °С
Защитный газ макс. давление	Все типы, предназначенные для сварки MIG/MAG. 5 бар (0,5 МПа)
Охлаждающая жидкость (Warrior Feed 304w) макс. давление	Готовый к применению хладагент производства ESAB 5 бар (0,5 МПа)

Warrior Feed 304, Warrior Feed 304w	
Допустимая нагрузка при	
60% рабочий цикл	500 A
100% рабочий цикл	400 A
Класс защиты корпуса	IP23
с катушкой Ø 440 мм и (или) противовесом	IP2X

* См. главу «ПРИНАДЛЕЖНОСТИ» руководства по эксплуатации.

Рабочий цикл

Рабочим циклом называется время, выраженное в процентах от периода продолжительностью десять минут, в течение которого вы можете производить сварку или резку с определенной нагрузкой без риска перегрузки. Рабочий цикл указан для температуры 40 °С.

Степень защиты корпуса

Код **IP** указывает на степень защиты корпуса, то есть на степень защиты от проникновения твердых инородных тел или воды.

Оборудование, имеющее маркировку **IP23**, предназначено для использования внутри и вне помещений.

Оборудование, имеющее маркировку **IP2X**, предназначены для использования в помещениях.

4 УСТАНОВКА

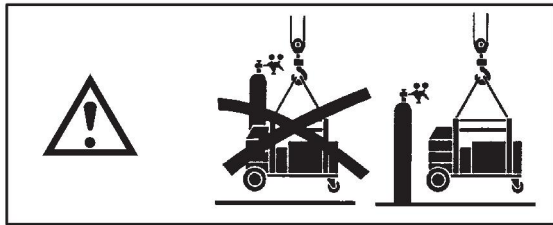
4.1 Обзор

Монтаж должен выполняться специалистом.



ВНИМАНИЕ!

При сварке в условиях повышенной электрической опасности можно применять только те источники питания, которые предназначены для данных условий. Такие источники питания помечены знаком **S**.



4.2 Инструкции по подъему



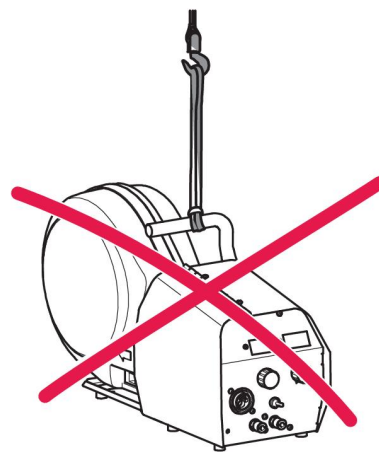
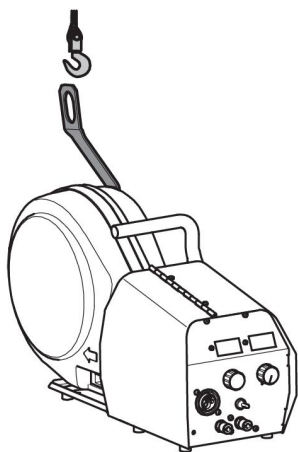
ОСТОРОЖНО!

Опасность падения при подъеме устройства подачи проволоки! Установка большой катушки проволоки (Ø 440 мм) может привести к изменению центра тяжести устройства подачи проволоки и увеличивает опасность его опрокидывания и падения. Соблюдайте осторожность и предупредите посторонних об опасности.



ОСТОРОЖНО!

Чтобы избежать получения травм и повреждения оборудования при подъеме используйте представленную здесь методику и показанные точки крепления.



Номер заказа подъемных проушин приведен в главе «Номер заказа».



ВНИМАНИЕ!

При использовании другого монтажного устройства, его следует изолировать от блока подачи проволоки.

5 ПОРЯДОК РАБОТЫ

5.1 Обзор

Общие правила техники безопасности, которые необходимо соблюдать при эксплуатации оборудования, содержатся в главе «БЕЗОПАСНОСТЬ» этого руководства. Прочтите ее перед началом эксплуатации оборудования!



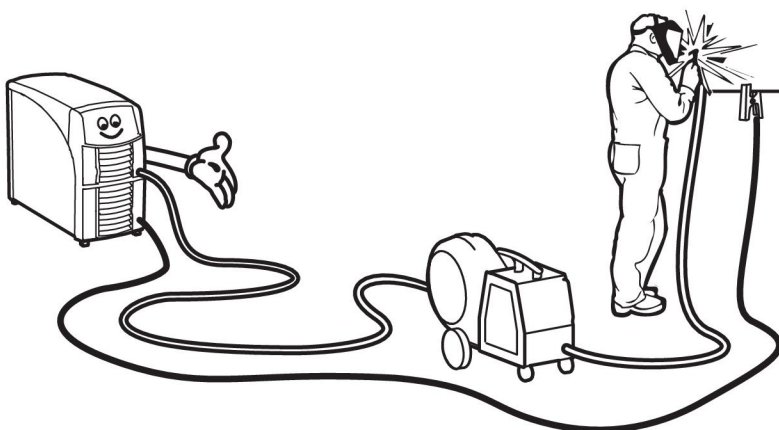
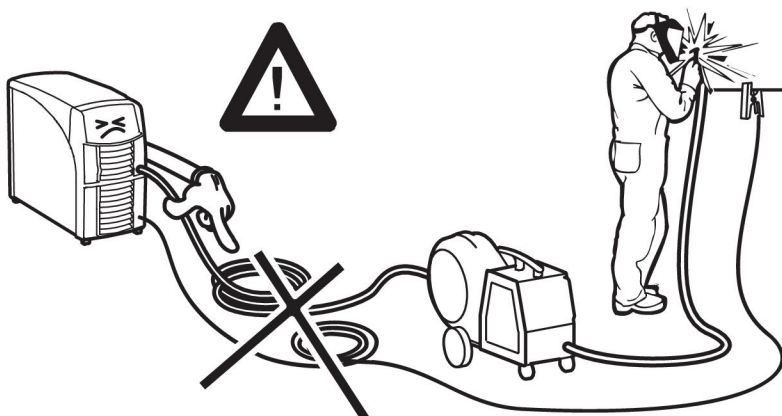
ВНИМАНИЕ!

Чтобы исключить вероятность поражения электрическим током, не прикасайтесь к проволочному электроду или контактирующим с ним деталям, а также к неизолированным кабелям и соединениям.



ВНИМАНИЕ!

При перемещении оборудования пользуйтесь предусмотренной для транспортировки ручкой. Запрещается тянуть оборудование за сварочную горелку.



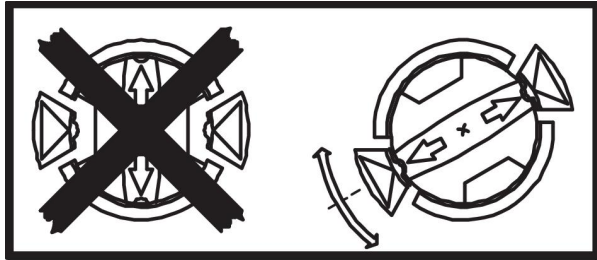
ВНИМАНИЕ!

Убедитесь, что боковые панели во время работы закрыты.



ВНИМАНИЕ!

Для того, чтобы не допустить соскальзывания катушки со ступицы: Зафиксируйте катушку на месте, повернув красную ручку так, как изображено на предупредительной этикетке, помещенной рядом со ступицей.



ОСТОРОЖНО!

Перед заправкой проволоки удалите косой срез или заусенцы с ее конца, чтобы она не застряла в трубке горелки.



ВНИМАНИЕ!

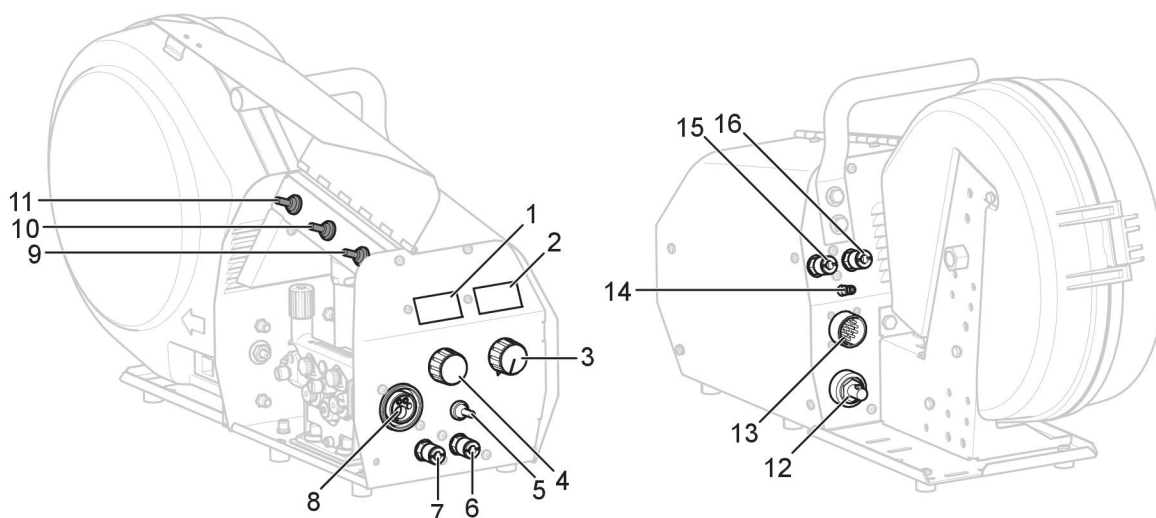
Вращающиеся части могут стать источником травм, будьте внимательны.



ВНИМАНИЕ!

Если устройство подачи проволоки снабжено рычагом противовеса, имеется опасность его опрокидывания. Всегда закрепляйте оборудование, особенно если оно эксплуатируется на неровной или наклонной поверхности.

5.2 Соединения и устройства управления



- | | |
|---|---|
| 1. Показываемое напряжение (В) | 9. Переключатель для 2-шагового/4-шагового режима (внутри) |
| 2. Показываемый ток (А) | 10. Переключатель для проволоки с сердечником/сплошной проволоки (внутри) |
| 3. Ручка задания скорости подачи проволоки | 11. Переключатель для запуска с медленной подачей проволоки (внутри) |
| 4. Ручка регулировки напряжения | 12. Соединение для сварочного тока от источника питания (ОКС) |
| 5. Переключатель подачи проволоки или продувки газа | 13. Подключение управляющего кабеля от источника питания |
| 6. Соединение для охлаждающей воды КРАСНОЕ от сварочной горелки*) | 14. Штуцер для защитного газа |
| 7. Соединение для охлаждающей воды СИНЕЕ к сварочной горелке*) | 15. Соединение для охлаждающей воды СИНЕЕ от источника питания (блока охлаждения)* |
| 8. Соединение для сварочной горелки | 16. Соединение для охлаждающей воды КРАСНОЕ к источнику питания (блоку охлаждения)* |



ВНИМАНИЕ!

* Соединение для охлаждающей воды предусматривается только на определенных моделях.

5.3 Подвод воды

При подсоединении водоохлаждаемой сварочной горелки главный переключатель источника питания должен находиться в положении OFF (ВЫКЛ), а переключатель блока охлаждения должен находиться в положении 0.

Комплект для подключения арматуры для подачи воды заказывается дополнительно, см. главу «Принадлежности».

5.4 Порядок пуска

Как только устройство начинает подавать проволоку, источник питания подает сварочное напряжение.

Если протекание сварочного тока прекращается на несколько секунд, сварочное напряжение отключается. Подача проволоки продолжается до выключения выключателя сварочной горелки.

5.5 Описание работы

Откройте крышку, под которой находятся переключатели 2-шагового/4-шагового режима, выбора для проволоки с сердечником/сплошной проволоки и запуска с медленной подачей проволоки.



2-тактное управление

При 2-тактном управлении предварительная подача защитного газа (если используется) начинается при нажатии пускового выключателя сварочной горелки. При этом начинается процесс сварки. Когда пусковой выключатель будет отпущен, процесс сварки полностью прекращается и начинается заключительная подача защитного газа (при включении соответствующего режима).



4-тактное управление

В 4-тактном режиме предварительная подача газа начинается при нажатии переключателя, а подача проволоки начинается после его отпускания. Процесс сварки продолжается до тех пор, пока переключатель не будет снова нажат, после чего подача проволоки останавливается. Когда переключатель отпускается, начинается заключительная подача газа (при включении соответствующего режима).



Выбор проволоки — проволока с сердечником

При отпускании пускового переключателя для адаптации к сварке проволокой с сердечником устанавливается постоянное время отжига проволоки.



Выбор проволоки — сплошная проволока

При отпускании пускового переключателя для адаптации к сварке сплошной проволокой устанавливается режим прерывания коротких замыканий (SCT).

Режим SCT является новым способом остановки сварки при возникновении небольших коротких замыканий для снижения образования картеров и окалины. Он также обеспечивает хорошие начальные характеристики при сварке сплошной проволокой.



Запуск с медленной подачей проволоки

При запуске с медленной подачей проволока подается со скоростью 9 м/мин, пока не будет достигнут электрический контакт со свариваемой деталью.



Толчковый режим подачи проволоки

Толчковый режим подачи проволоки используется, когда нужно обеспечить подачу проволоки без подачи сварочного напряжения. Подача проволоки производится до тех пор, пока будет нажата кнопка.



Продувка газом

Продувка газом выполняется для измерения расхода газа или для удаления воздуха и влаги из газовых шлангов перед началом сварки. Продувка газом выполняется до тех пор, пока нажата кнопка, без напряжения и до начала подачи проволоки.



Скорость подачи проволоки

Этот параметр определяет требуемую скорость подачи присадочной проволоки в м/мин.

5.6 Давление подачи проволоки

Начните с проверки плавности движения электродной проволоки через направляющие. Затем установите давление прижимных роликов устройства подачи проволоки. Важно, чтобы установленное давление не было слишком большим.

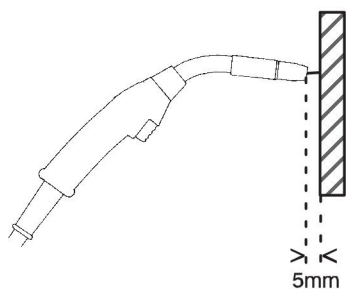


Рисунок А

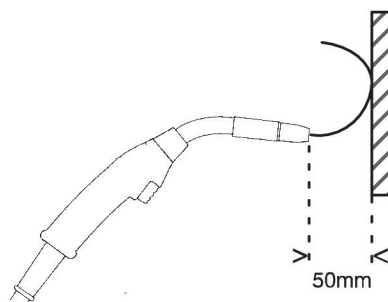


Рисунок В

Для того, чтобы убедиться, что давление подачи установлено правильно, вы можете воспользоваться изолированным предметом, например, куском дерева, и производить подачу проволоки так, чтобы она, выходя из сварочной горелки, упиралась в дерево.

Если держать сварочную горелку на расстоянии примерно 5 мм от куска дерева (рис. А), подающие ролики будут проскальзывать.

Если держать сварочную горелку на расстоянии примерно 50 мм от куска дерева, проволока будет загибаться (Рис. В).

5.7 Замена и загрузка проволоки

- Откройте боковую панель.
- Отсоедините датчик давления, откинув его назад, при этом нажимные ролики передвинутся вверх.

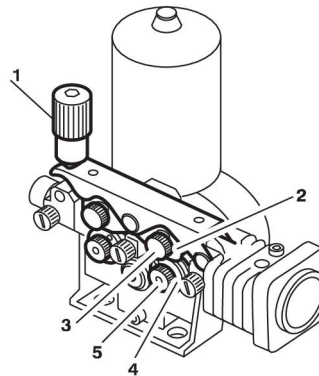
- Вытяните новую присадочную проволоку на 10–20 см. Прежде чем вставить проволоку в устройство, обработайте ее кончик напильником – удалите заусенцы и острые кромки.
- Убедитесь в том, что проволока правильно подается в канавку подающего ролика и в выпускную насадку или направляющую для проволоки.
- Закрепите датчик давления.
- Закройте боковую панель.

5.8 Замена подающих роликов

- Откройте боковую панель.
- Отсоедините датчик давления (1), откинув его вперед.
- Отсоедините прижимные ролики (2), повернув ось (3) на 1/4 оборота по часовой стрелке и вытянув ее.

Отсоединение прижимных роликов

- Отсоедините подающие ролики (4), отвинтив гайки (5) и вытянув ролики наружу.



Для установки повторите вышеописанные операции в обратном порядке.

Выбор канавок в подающих роликах

Поверните подающий ролик так, чтобы размерная метка требуемой канавки была обращена к вам.

6 ОБСЛУЖИВАНИЕ

6.1 Обзор



ВНИМАНИЕ!

Регулярное техническое обслуживание имеет важное значение для безопасной и надежной работы оборудования.



ОСТОРОЖНО!

Все гарантийные обязательства поставщика теряют силу в том случае, если заказчик предпринимает самостоятельные попытки устранить неисправность в период действия гарантии.

6.2 Проверка и чистка

Блок подачи проволоки

Регулярно проверяйте, чтобы блок подачи проволоки не был забит грязью.

- Для обеспечения бесперебойной подачи проволоки следует с установленной периодичностью выполнять чистку и замену изношенных деталей механизма блока подачи. Следует учесть, что если предварительное натяжение установлено слишком сильным, то это может привести к преждевременному износу прижимных роликов, подающих роликов и направляющих для проволоки.

Ступица тормоза

Ступица поставляется в отрегулированном состоянии, однако, если потребуется произвести ее повторную настройку, действуйте в соответствии с приведенными ниже инструкциями. Отрегулируйте ступицу тормоза таким образом, чтобы проволока при остановке подачи слегка провисала.

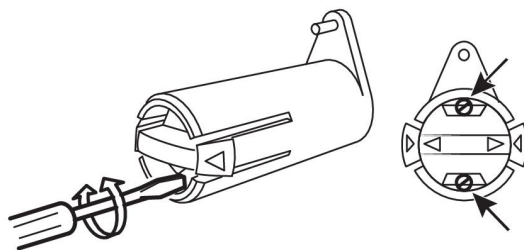
- **Регулировка тормозного момента:**

- Поверните красную ручку в положение фиксации.
- Вставьте отвертку в пружины внутри ступицы.

Для того, чтобы уменьшить тормозной момент, вращайте пружины по часовой стрелке

Для того, чтобы увеличить тормозной момент, вращайте пружины против часовой стрелки.

Примечание. Поворот пружин должен быть одинаковым.



Сварочная горелка

- Для обеспечения бесперебойной подачи проволоки следует с установленной периодичностью выполнять чистку и замену изнашиваемых компонентов сварочной горелки. Регулярно дочиста продувайте направляющие для проволоки и очищайте контактную насадку.

7 ЗАКАЗ ЗАПАСНЫХ ЧАСТЕЙ



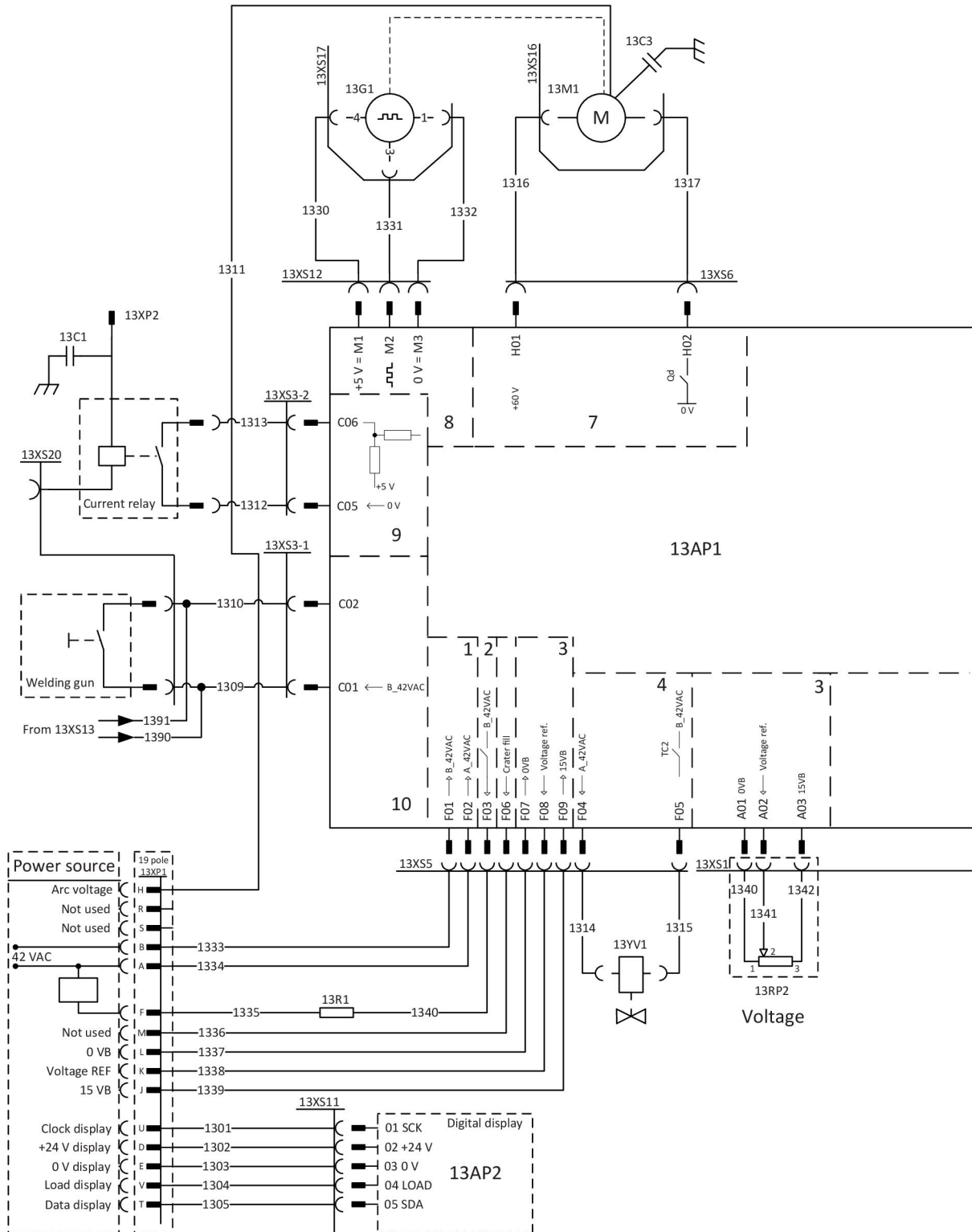
ОСТОРОЖНО!

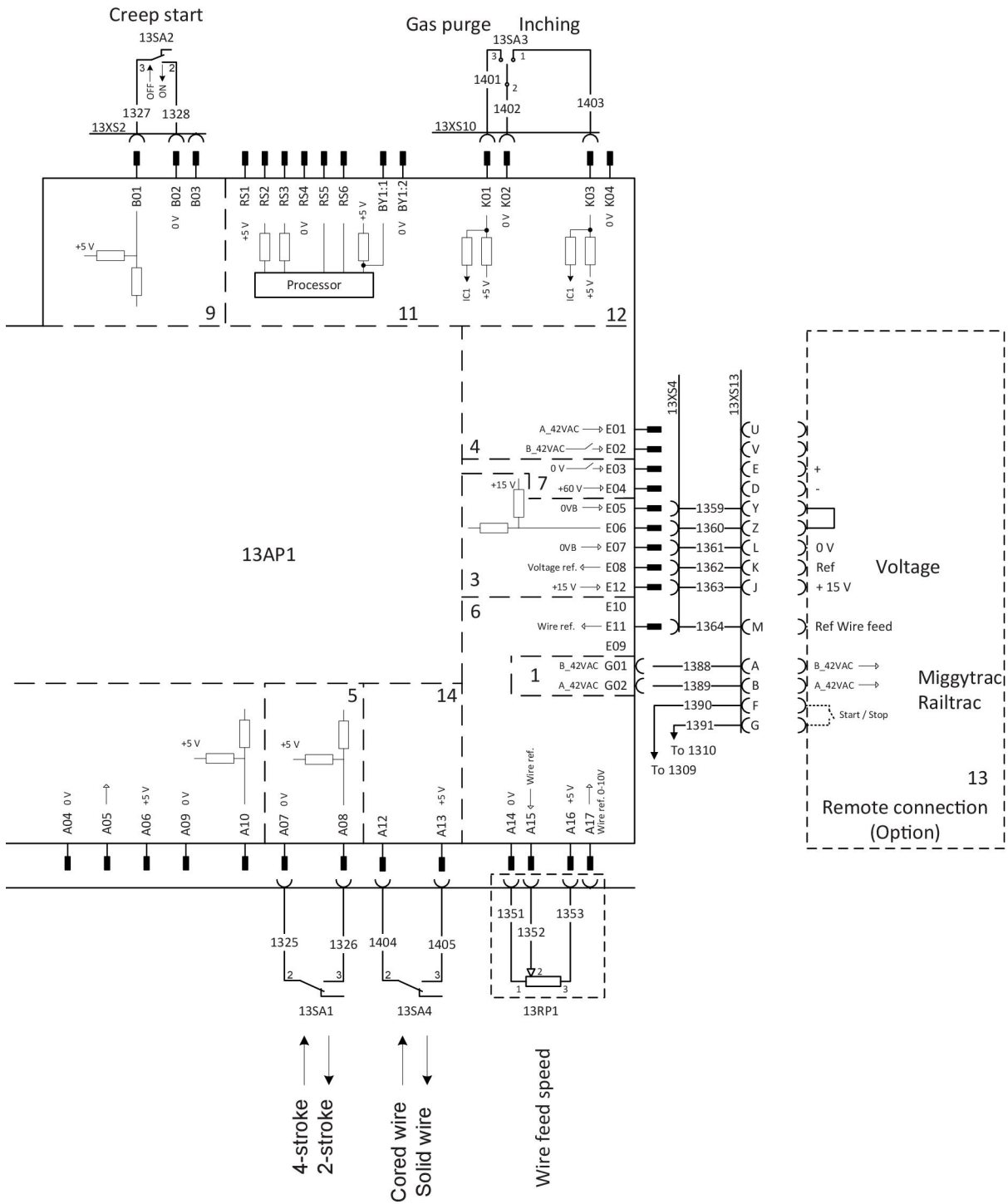
Работы по ремонту и электрическому монтажу должны выполняться квалифицированным техником ESAB по обслуживанию оборудования. Используйте только оригинальные запасные и изнашиваемые части ESAB.

Блок Warrior Feed 304 разработан и испытан в соответствии с международными и европейскими стандартами IEC/EN 60974-5 и IEC/EN 60974-10, Канадским стандартом CAN/CSA-E60974-5 и стандартом США ANSI/IEC 60974-5. При выполнении обслуживания и ремонта, выполняющее эту работу лицо (лица) должно обеспечить последующее соответствие оборудование требованиям вышеуказанных стандартов.

Запасные части следует заказывать только через ближайшего дилера компании ESAB, см. заднюю обложку данного издания. При заказе указывайте тип изделия, серийный номер и номер запасной части по перечню запасных частей. Это упростит отправку и обеспечит ее правильность.

CXEMA



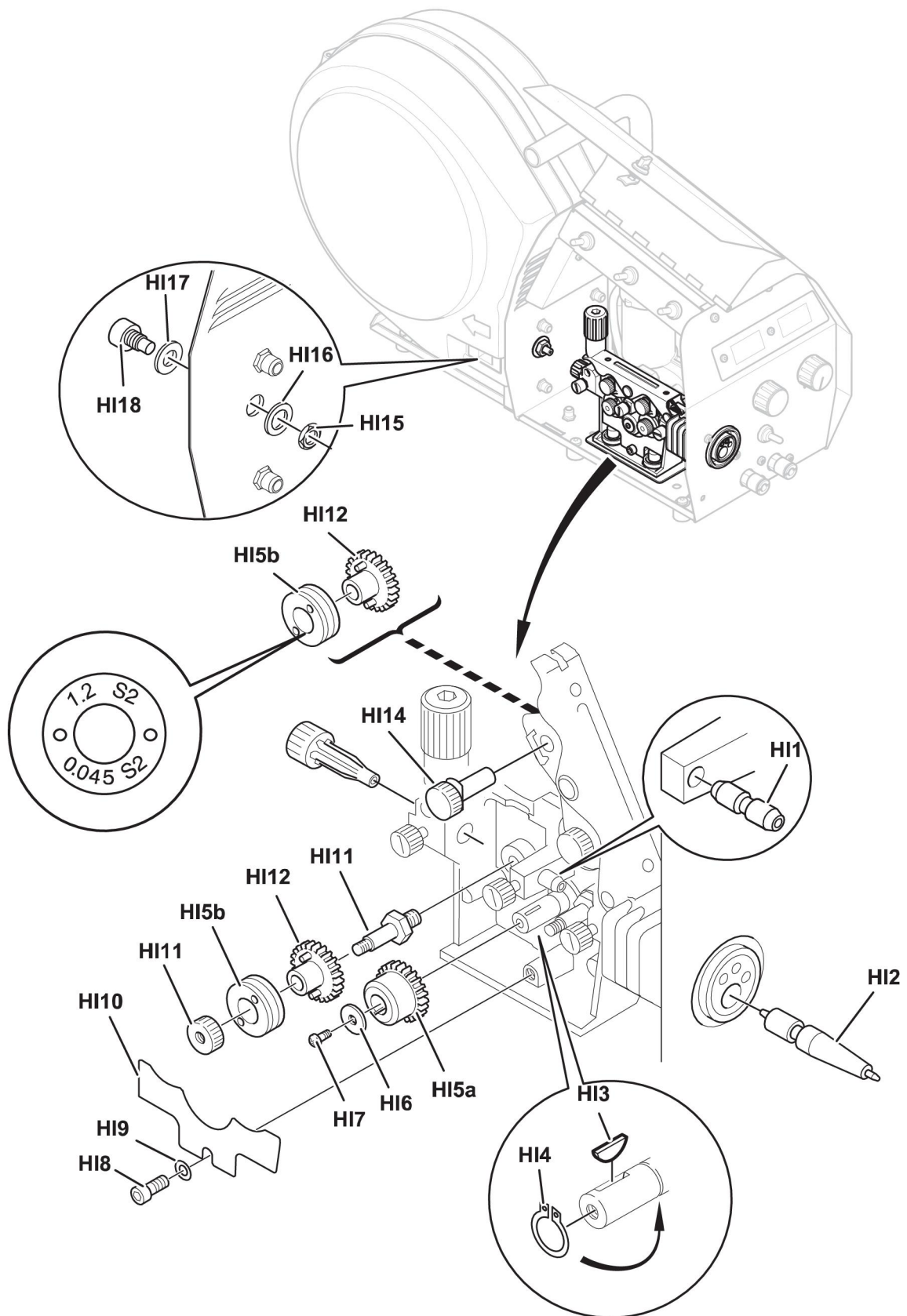


ИЗНАШИВАЕМЫЕ ДЕТАЛИ

Item	Ordering number	Denomination	Wire type	Wire dimensions
HI 1	0455 072 002 0456 615 001	Intermediate nozzle Intermediate nozzle	Fe, Ss & cored Al	Ø 2.0 mm steel for 0.6-1.6 mm Ø 2.0 mm plastic for 0.8-1.6 mm
HI 2	0469 837 880 0469 837 881	Outlet nozzle Outlet nozzle	Fe, Ss & cored Al	Ø 2.0 mm steel for 0.6-1.6 mm Ø 2.0 mm plastic for 0.8-1.6 mm
HI 3	0191 496 114	Key		
HI 4	0215 701 007	Locking washer		
HI 5a	0459 440 001	Motor gear euro, drive gear		

Item	Ordering number	Denomination	Wire type	Wire dimensions (mm)	Groove type	Roller markings
HI 5b	0459 052 001	Feed/pressure rollers	Fe, Ss & cored	Ø 0.6 & 0.8	B	0.6 & 0.8 S2
	0459 052 002	Feed/pressure rollers	Fe, Ss & cored	Ø 0,8 и 1,0	B	0.8 & 1.2 S2
	0459 052 003	Feed/pressure rollers	Fe, Ss & cored	Ø 0,9/1,0 и 1,2	B	1.0 & 1.2 S2
	0459 052 013	Feed/pressure rollers	Fe, Ss & cored	Ø 1,4 и 1,6	B	1.4 & 1.6 S2
	0458 825 001	Feed/pressure rollers	Cored	Ø 0,9/1,0 и 1,2	V-knurled	1.0 & 1.2 R2
	0458 825 010	Feed/pressure rollers	Cored	Ø 1,2 и 1,2	V-knurled	1.2 & 1.2 R2
	0458 825 002	Feed/pressure rollers	Cored	Ø 1,2 и 1,4	V-knurled	1.2 & 1.4 R2
	0458 825 003	Feed/pressure rollers	Cored	Ø 1,6	V-knurled	1.6 & 2.0 R2
	0458 824 001	Feed/pressure rollers	Al	Ø 0,8 и 0,9/1,0	U	0.8 & 1.0 A2
	0458 824 002	Feed/pressure rollers	Al	Ø 1,0 и 1,2	U	1.0 & 1.2 A2
0458 824 003	Feed/pressure rollers	Al	Ø 1,2 и 1,6	U	1.2 & 1.6 A2	

Only use pressure and feed rollers marked **A2**, **R2** or **S2**.
The rollers are marked with wire dimension in mm, some are also marked with inch.

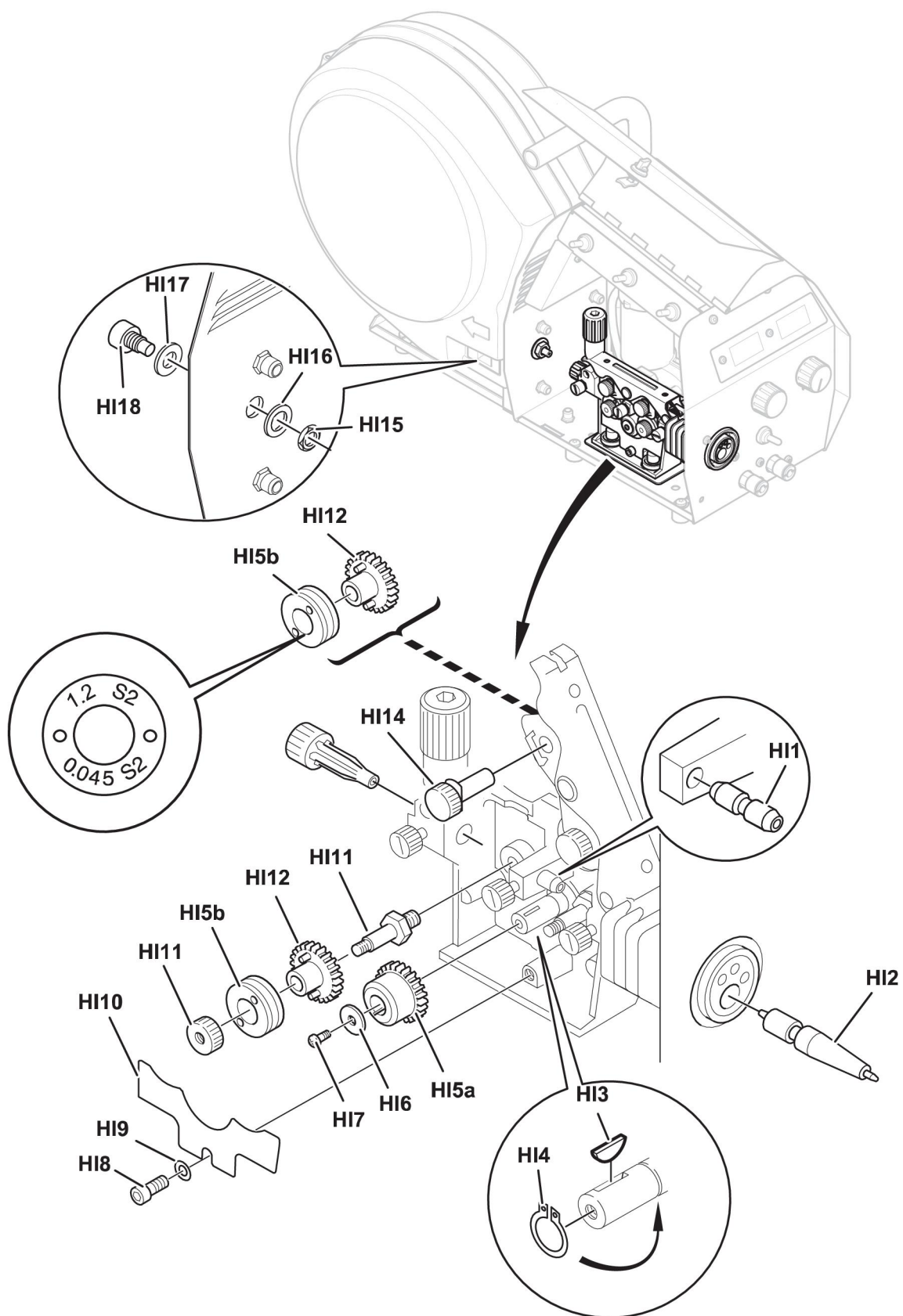


Item	Ordering number	Denomination	Notes
HI 6		Washer	Ø 16/5×1
HI 7		Screw	M4×12
HI 8		Screw	M6×12
HI 9		Washer	Ø 16/8,4×1,5
HI 10	0469 838 001	Cover	
HI 11	0458 722 880	Axle and Nut	
HI 12	0459 441 880	Gear adapter	
HI 13	0455 049 001	Inlet nozzle	Ø 3mm for 0.6-1.6mm Fe, Ss, Al and cored wire
HI 14	0458 999 001	Shaft	
HI 15		Nut	M10
HI 16	0458 748 002	Insulating washer	
HI 17	0458 748 001	Insulating bushing	

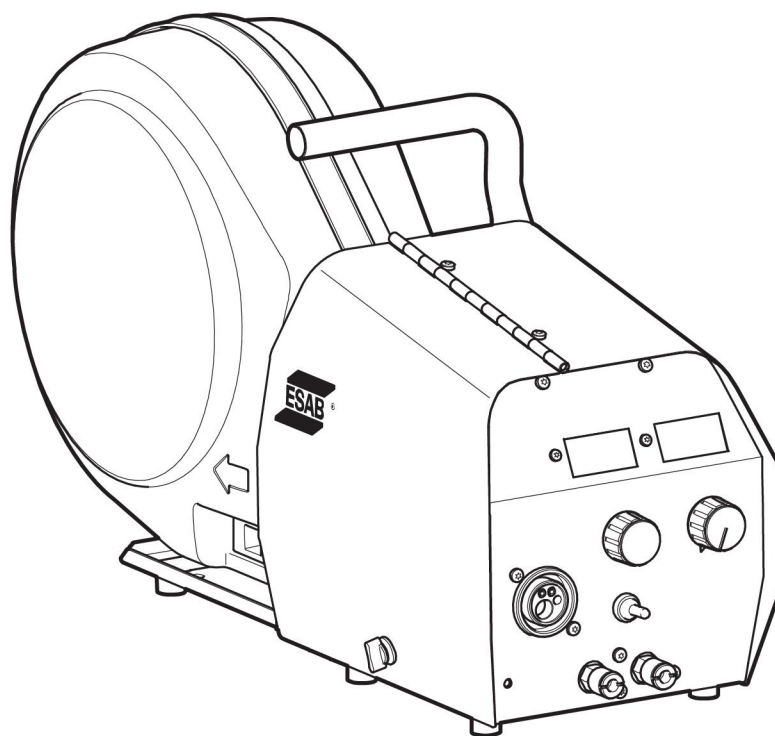
Item	Ordering number	Denomination	Wire type	Wire dimensions
HI 18	0156 602 001	Inlet nozzle	Ø 16/5×1	Ø 2mm plastic for 0.6-1.6mm

Welding with aluminium wire

In order to weld with aluminium wire, U-shaped rollers, nozzles and liners for aluminium wire **must** be used. It is recommended to use 3 m long welding torch for aluminium wire, equipped with appropriate wear parts.



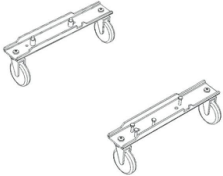
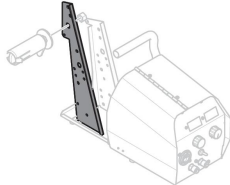

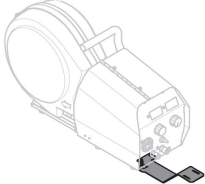
HOMEPA 3AKA3A

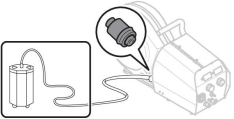

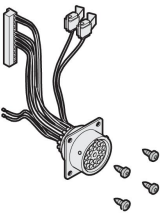
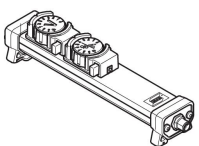
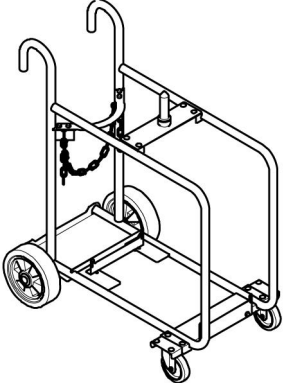
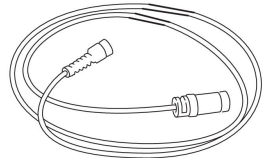


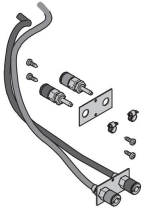

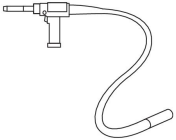
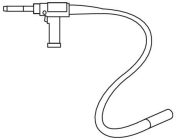
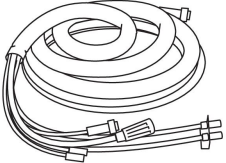
Ordering Number	Denomination	Type
0465 427 880	Warrior™ Feed 304	
0465 427 881	Warrior™ Feed 304w	with water cooling
0459 839 092	Spare parts list	

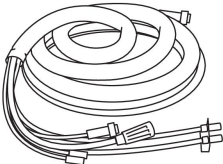
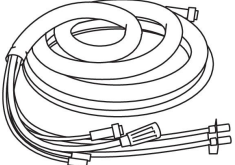
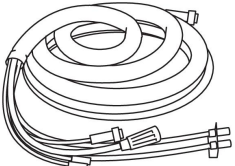
Technical documentation is available on the Internet at www.esab.com.

ПРИНАДЛЕЖНОСТИ

0458 674 980	Bobbin cover kit, plastic Ø 300 mm	
0458 707 880	Wheel kit	
0458 707 881	Wheel kit	
0459 233 880	Adapter for Ø 440 mm bobbin Note! IPS23 not valid for wire feeder with Ø 400 mm bobbin.	
0458 706 880	Lifting eye	
0457 341 881	Strain relief for welding torch	

F102 440 880	Quick connector MarathonPac™	
0459 234 880	Strain relief bracket for connection set	
0465 451 880	Remote kit	
0459 491 895	Remote control unit M1 MIG/MAG: wire feed speed and voltage	
0465 510 880	Trolley	
0459 553 880	Remote cable 23 pole - 8 pole 5 m	

0465 276 881	Water kit	
0458 705 880	Counter balance device (includes mast and counterbalance) Note! IPS23 not valid for wire feeder with counterbalance arm.	
Welding torch MXH 400w PP Note! MXH PP only recommended for Feed304/3004/L3004		
0700 200 015	6 m	
0700 200 016	10 m	
0700 200 019	10 m, 45°	
Welding torch MXH 300w PP Note! MXH PP only recommended for Feed304/3004/L3004		
0700 200 017	6 m	
0700 200 018	10 m	
0700 200 020	10 m, 45°	
Connection set, 70 mm², 19 poles		
0459 836 880	1,7 m	
0459 836 881	5 m	
0459 836 882	10 m	
0459 836 883	15 m	
0459 836 884	25 m	
0459 836 885	35 m	

Connection set water, 70 mm², 19 poles		
0459 836 890	1,7 м	
0459 836 891	5 м	
0459 836 892	10 м	
0459 836 893	15 м	
0459 836 894	25 м	
0459 836 895	35 м	
Connection set, 95 mm², 19 poles		
0459 836 980	1.7 m C	
0459 836 981	5 m C	
0459 836 982	10 m C	
0459 836 983	15 m C	
0459 836 984	25 m C	
0459 836 985	35 m C	
Connection set water, 95 mm², 19 poles		
0459 836 990	1.7 m A	
0459 836 991	5 m C	
0459 836 992	10 m A	
0459 836 993	15 m C	
0459 836 994	25 m C	
0459 836 995	35 m C	

ESAB subsidiaries and representative offices

Europe

AUSTRIA

ESAB Ges.m.b.H
Vienna-Liesing
Tel: +43 1 888 25 11
Fax: +43 1 888 25 11 85

BELGIUM

S.A. ESAB N.V.
Brussels
Tel: +32 2 745 11 00
Fax: +32 2 745 11 28

BULGARIA

ESAB Kft Representative Office
Sofia
Tel: +359 2 974 42 88
Fax: +359 2 974 42 88

THE CZECH REPUBLIC

ESAB VAMBERK s.r.o.
Vamberk
Tel: +420 2 819 40 885
Fax: +420 2 819 40 120

DENMARK

Aktieselskabet ESAB
Herlev
Tel: +45 36 30 01 11
Fax: +45 36 30 40 03

FINLAND

ESAB Oy
Helsinki
Tel: +358 9 547 761
Fax: +358 9 547 77 71

GREAT BRITAIN

ESAB Group (UK) Ltd
Waltham Cross
Tel: +44 1992 76 85 15
Fax: +44 1992 71 58 03

ESAB Automation Ltd
Andover
Tel: +44 1264 33 22 33
Fax: +44 1264 33 20 74

FRANCE

ESAB France S.A.
Cergy Pontoise
Tel: +33 1 30 75 55 00
Fax: +33 1 30 75 55 24

GERMANY

ESAB GmbH
Solingen
Tel: +49 212 298 0
Fax: +49 212 298 218

HUNGARY

ESAB Kft
Budapest
Tel: +36 1 20 44 182
Fax: +36 1 20 44 186

ITALY

ESAB Saldatura S.p.A.
Bareggio (Mi)
Tel: +39 02 97 96 8.1
Fax: +39 02 97 96 87 01

THE NETHERLANDS

ESAB Nederland B.V.
Amersfoort
Tel: +31 33 422 35 55
Fax: +31 33 422 35 44

NORWAY

AS ESAB
Larvik
Tel: +47 33 12 10 00
Fax: +47 33 11 52 03

POLAND

ESAB Sp.zo.o.
Katowice
Tel: +48 32 351 11 00
Fax: +48 32 351 11 20

PORTUGAL

ESAB Lda
Lisbon
Tel: +351 8 310 960
Fax: +351 1 859 1277

ROMANIA

ESAB Romania Trading SRL
Bucharest
Tel: +40 316 900 600
Fax: +40 316 900 601

RUSSIA

LLC ESAB
Moscow
Tel: +7 (495) 663 20 08
Fax: +7 (495) 663 20 09

SLOVAKIA

ESAB Slovakia s.r.o.
Bratislava
Tel: +421 7 44 88 24 26
Fax: +421 7 44 88 87 41

SPAIN

ESAB Ibérica S.A.
Alcalá de Henares (MADRID)
Tel: +34 91 878 3600
Fax: +34 91 802 3461

SWEDEN

ESAB Sverige AB
Gothenburg
Tel: +46 31 50 95 00
Fax: +46 31 50 92 22

ESAB International AB
Gothenburg
Tel: +46 31 50 90 00
Fax: +46 31 50 93 60

SWITZERLAND

ESAB AG
Dietikon
Tel: +41 1 741 25 25
Fax: +41 1 740 30 55

UKRAINE

ESAB Ukraine LLC
Kiev
Tel: +38 (044) 501 23 24
Fax: +38 (044) 575 21 88

North and South America

ARGENTINA

CONARCO
Buenos Aires
Tel: +54 11 4 753 4039
Fax: +54 11 4 753 6313

BRAZIL

ESAB S.A.
Contagem-MG
Tel: +55 31 2191 4333
Fax: +55 31 2191 4440

CANADA

ESAB Group Canada Inc.
Mississauga, Ontario
Tel: +1 905 670 02 20
Fax: +1 905 670 48 79

MEXICO

ESAB Mexico S.A.
Monterrey
Tel: +52 8 350 5959
Fax: +52 8 350 7554

USA

ESAB Welding & Cutting
Products
Florence, SC
Tel: +1 843 669 44 11
Fax: +1 843 664 57 48

Asia/Pacific

AUSTRALIA

ESAB South Pacific
Archerfield BC QLD 4108
Tel: +61 1300 372 228
Fax: +61 7 3711 2328

CHINA

Shanghai ESAB A/P
Shanghai
Tel: +86 21 2326 3000
Fax: +86 21 6566 6622

INDIA

ESAB India Ltd
Calcutta
Tel: +91 33 478 45 17
Fax: +91 33 468 18 80

INDONESIA

P.T. ESABindo Pratama
Jakarta
Tel: +62 21 460 0188
Fax: +62 21 461 2929

JAPAN

ESAB Japan
Tokyo
Tel: +81 45 670 7073
Fax: +81 45 670 7001

MALAYSIA

ESAB (Malaysia) Snd Bhd
USJ
Tel: +603 8023 7835
Fax: +603 8023 0225

SINGAPORE

ESAB Asia/Pacific Pte Ltd
Singapore
Tel: +65 6861 43 22
Fax: +65 6861 31 95

SOUTH KOREA

ESAB SeAH Corporation
Kyungnam
Tel: +82 55 269 8170
Fax: +82 55 289 8864

UNITED ARAB EMIRATES

ESAB Middle East FZE
Dubai
Tel: +971 4 887 21 11
Fax: +971 4 887 22 63

Africa

EGYPT

ESAB Egypt
Dokki-Cairo
Tel: +20 2 390 96 69
Fax: +20 2 393 32 13

SOUTH AFRICA

ESAB Africa Welding & Cutting
Ltd
Durbanville 7570 - Cape Town
Tel: +27 (0)21 975 8924

Distributors

For addresses and phone numbers to our distributors in other countries, please visit our home page

www.esab.com



www.esab.com

